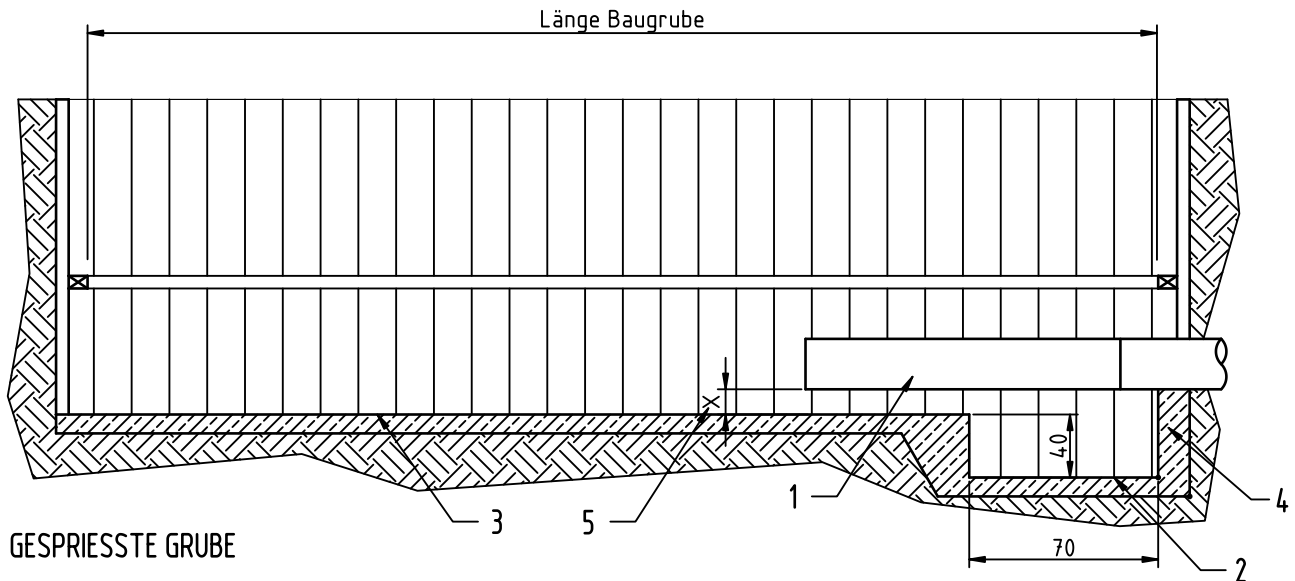


LÄNGSSCHNITTE STARTGRUBE RAMMVORTRIEB - Gigant für Vortriebsrohre von ϕ 324 mm bis ϕ 600 mm



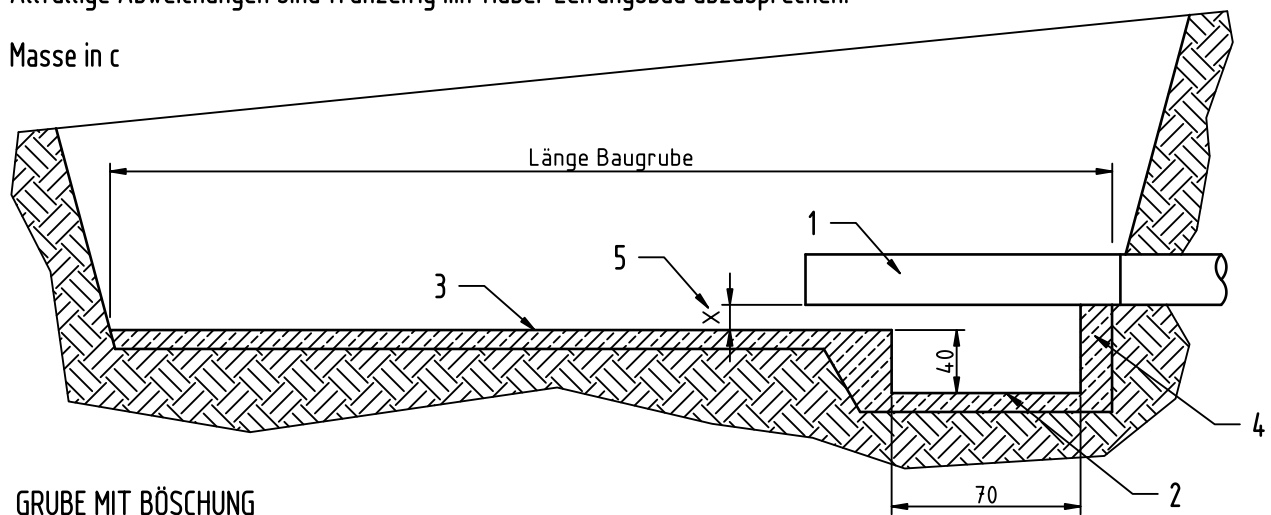
GESPRIESSTE GRUBE

LEGENDE:

- 1) Stahlrohr mit Baulänge bis 6 m (min. 2.0 m)
- 2) Schweissgrube (auf ganze Breite)
- 3) Magerbeton im Gefälle wie Rohr
Länge Baugrube: Baulänge + 3.0 m
Breite Baugrube: min. 1.50 m (Sohle)
- 4) Betoniertes Rohrauflager
- 5) Bei Stahlrohr DN 324 / DN 400 / DN 600: X = 10 cm, DN 500: X = 15 cm

Projektspezifische Anpassungen oder Ergänzungen können nicht ausgeschlossen werden.
Allfällige Abweichungen sind frühzeitig mit Huber Leitungsbau abzusprechen!

Masse in c



GRUBE MIT BÖSCHUNG